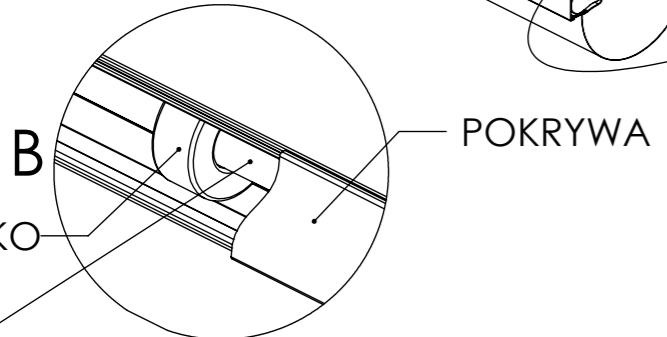
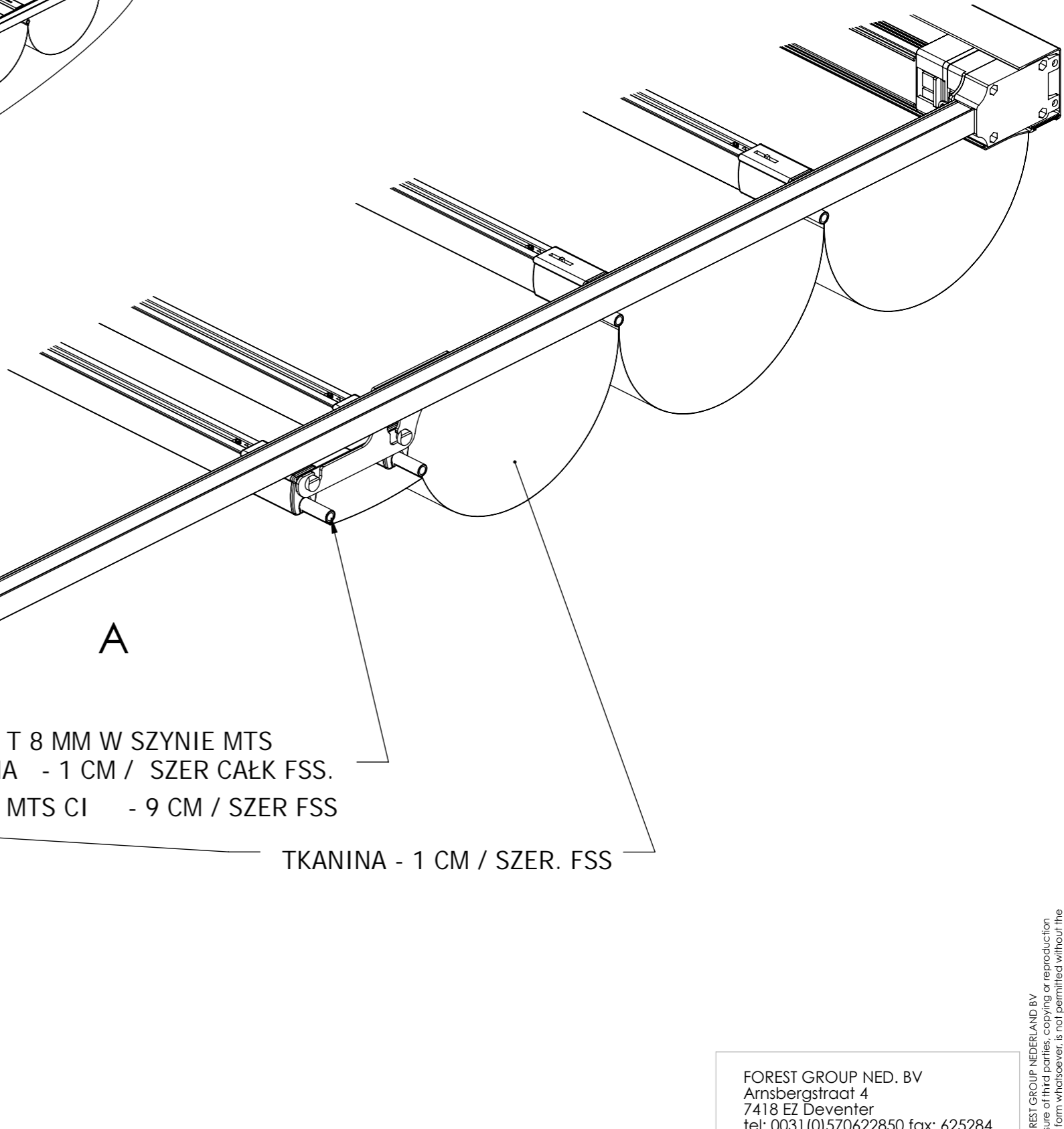
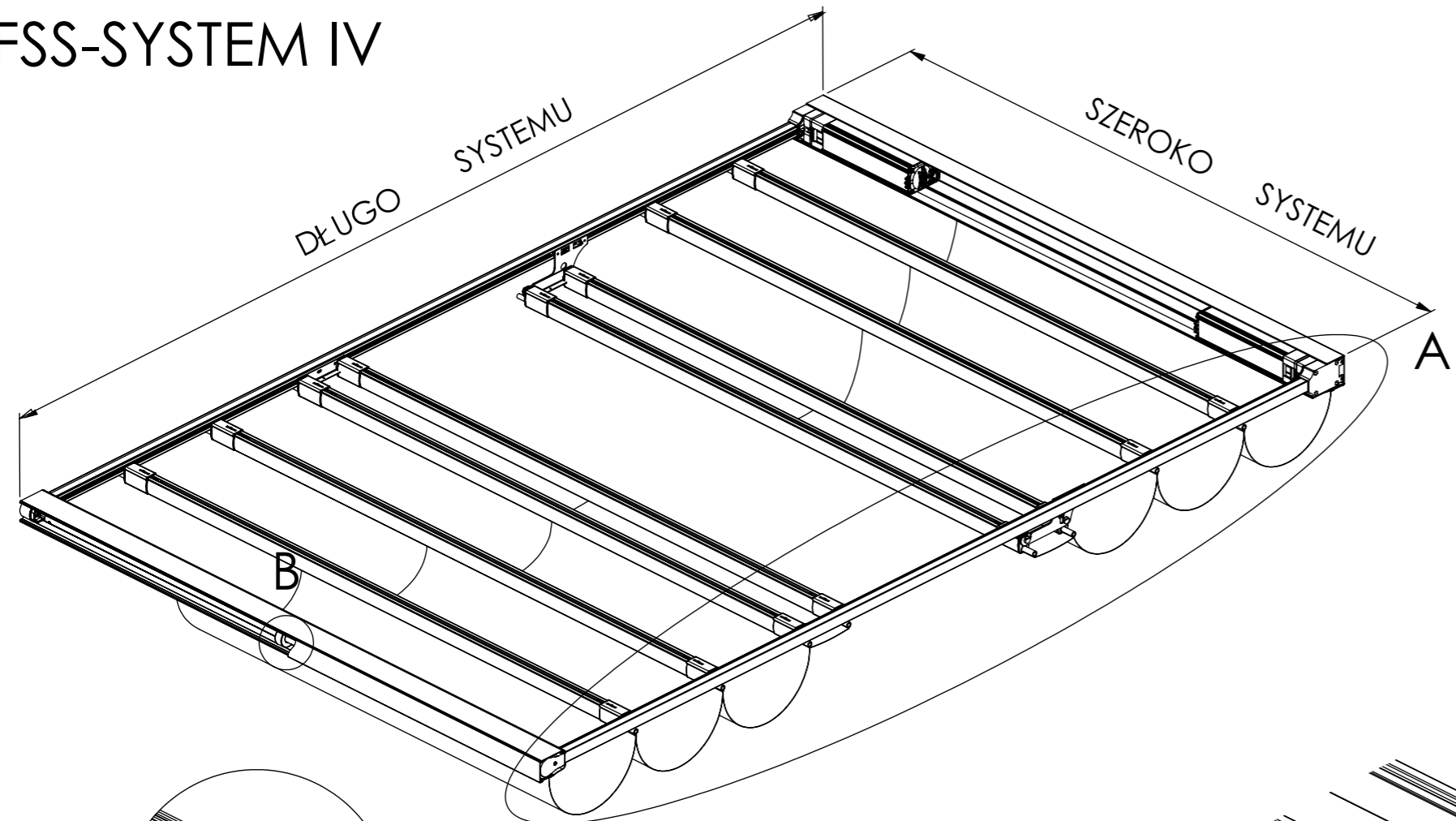


FSS-SYSTEM IV

- maksymalna szerokość systemu 320 cm
- tkanina zawieszana na fiszbinach 8 mm wewnątrz szyn MTS
- tkanina zasłania boczne szyny prowadzące



POKRYWA

B

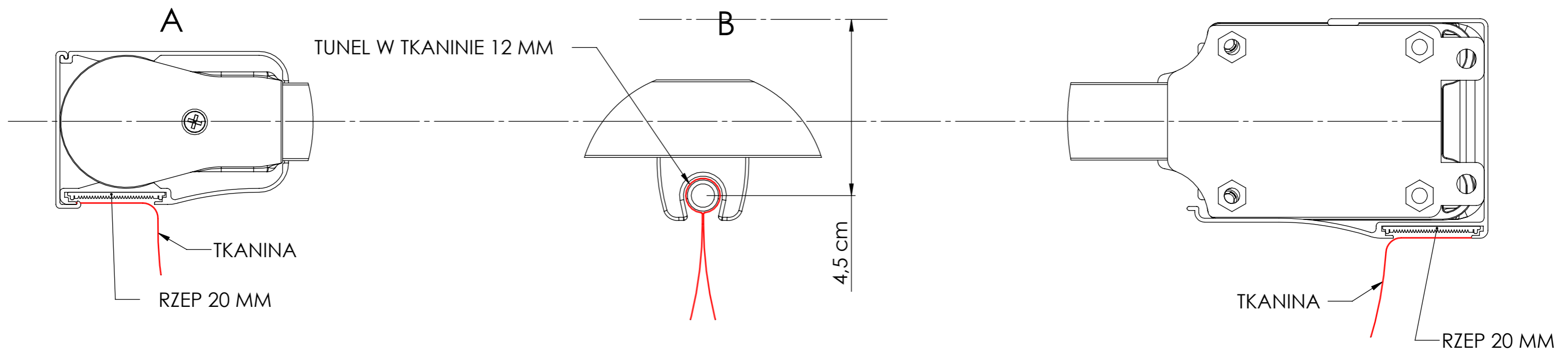
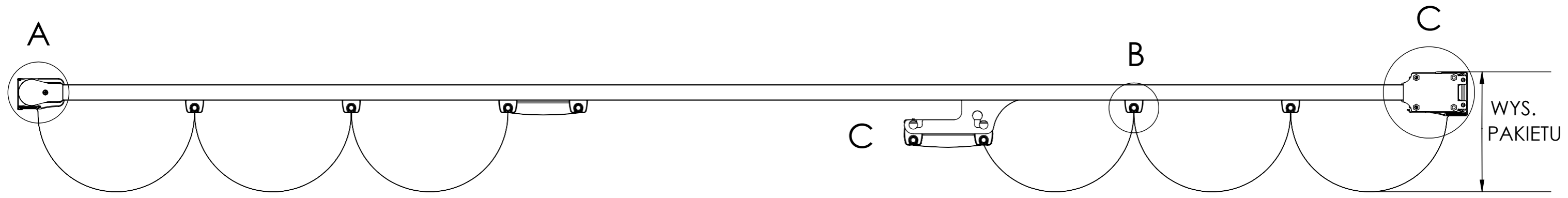
ŁOŻYSKO

ZAWSZE NALEŻY ŁĄCZYĆ OBYDWA SZYNY FSS PRZYTEM NAPRAWIĆ CIĘTYM - 10 CM / SZER. FSS

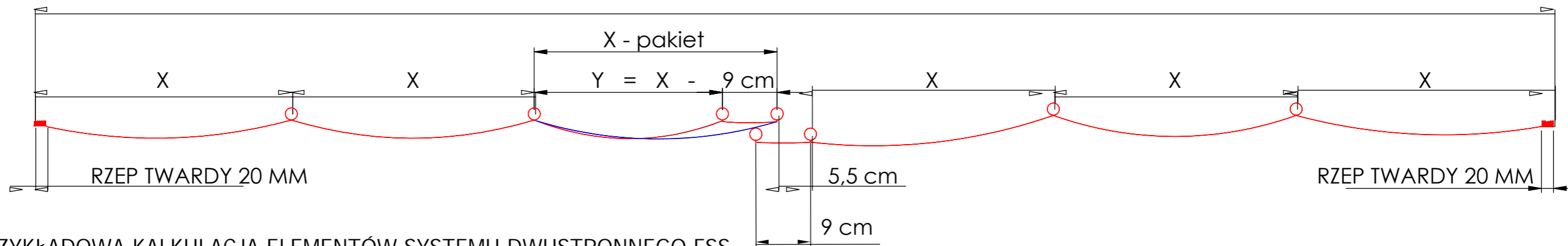
PRZY 8 MM W SZYNY MTS
 DOCINA - 1 CM / SZEROKAŁK FSS.
 SZYNA MTS CI - 9 CM / SZEROKAŁK FSS

TKANINA - 1 CM / SZEROKAŁK FSS

FSS-SYSTEM IV



DŁUGO SYSTEMU 2 STRONNEGO



PRZYKŁADOWA KALKULACJA ELEMENTÓW SYSTEMU DWUSTRONNEGO FSS

Całkowita długość systemu = 540 cm

Rozsuwanie dwustronne

Rozmieszczenie prętów poprzecznych = 40 cm

średnica tunelu w tkaninie = 12 mm

Ilość prętów poprzecznych = całkowita długość systemu - 5,5 cm / odstęp między prętami = $(540 - 5,5) / 40 = 13,36$ szt.

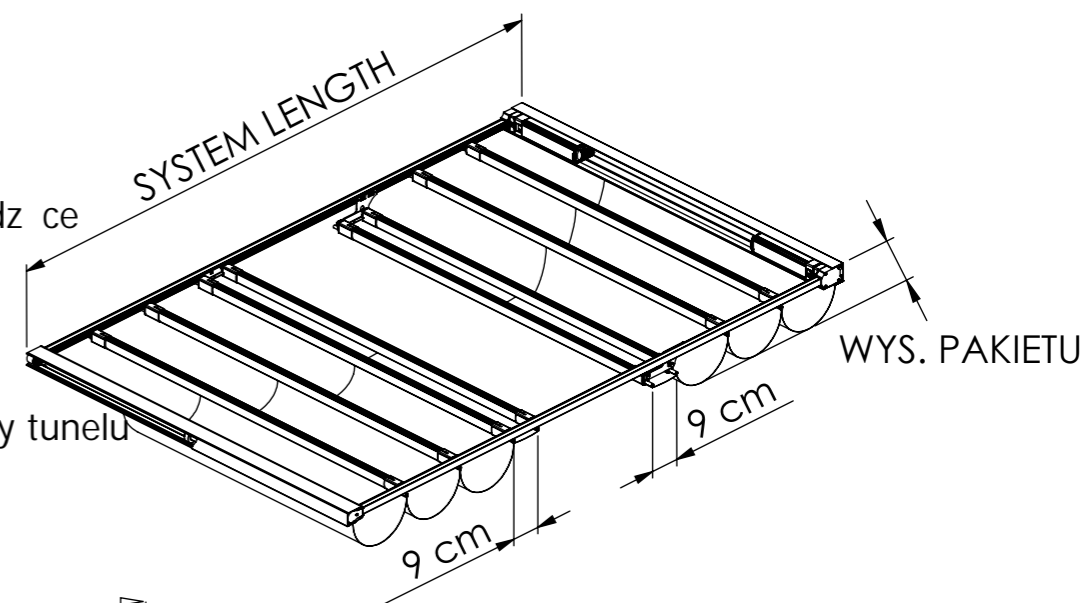
Po zaokrągleniu do pełnych ilości = 14 prętów / 2 = 7 prętów na każdą stronę + po 1 pręt na ramiona prowadzące

Odstęp między prętami poprzecznymi $X = 534,5 \text{ cm} / 14 \text{ szt} = 38,2 \text{ cm}$

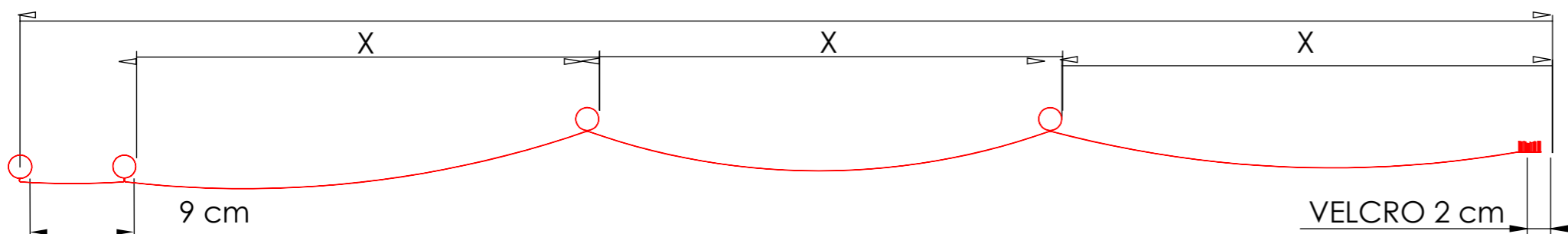
Ramię prowadzące zachodzące + 9 cm

Ramię prowadzące proste (jeśli zainstalowane) + 9 cm. Pierwszy pakiet $Y = X - 9 \text{ cm}$

Wysokość pakietu = odstęp między prętami poprzecznymi / 2 + 4,5 cm wysokość systemu FSS + 1/2 średnicy tunelu
 $= 38,2 \text{ cm} / 2 + 4,5 \text{ cm} + 0,6 \text{ cm} = 24,2 \text{ cm}$



DŁUGO SYSTEMU 1 STRONNEGO



PRZYKŁADOWA KALKULACJA ELEMENTÓW SYSTEMU JEDNOSTRONNEGO FSS

Całkowita długość systemu = 540 cm

Rozsuwanie jednostronne

Rozmieszczenie prętów poprzecznych = 40 cm

średnica tunelu w tkaninie = 12 mm

Ilość prętów poprzecznych = całkowita długość systemu - 9 cm / odstęp między prętami = $(540 - 9) / 40 = 13,3$ szt.

Po zaokrągleniu do pełnych ilości = 13 prętów

Odstęp między prętami poprzecznymi $X = 531 \text{ cm} / 13 \text{ szt} = 40,8 \text{ cm}$

Ramię prowadzące zachodzące + 9 cm

Wysokość pakietu = odstęp między prętami poprzecznymi / 2 + 4,5 cm wysokość systemu FSS + 1/2 średnicy tunelu
 $= 40,8 \text{ cm} / 2 + 4,5 \text{ cm} + 0,6 \text{ cm} = 25,5 \text{ cm}$